

Kubota

NEWクボタミニバックホー



世界で最も厳しいとされる欧州の安全基準に相当

クボタミニバックホーCE仕様 (オプション)

クボタは1978年よりミニバックホーの海外販売を開始し、どの地域でも通用する安全性への挑戦を続けてまいりました。そして、その成果は2002年より5年連続ミニバックホー販売台数世界No.1※という形で現れています。その長年の実績と経験を集結させ、日本のお客様のご要望にお応えできるよう改良を加えた結果がクボタミニバックホーCE仕様です。

※(data:off-Highway research)

U-10-3 CE仕様で追加される機能

※追加される機能は全てがワンセットであり、各機能を個別に選択することはできません。



U-10-3 CE仕様

フロントROPSバー

オペレータを転倒時の危険から守ります。また、運搬時など高さに対応する可倒式を採用しました。

※ROPS(Roll Over Protective Structure)とは、「転倒時乗員保護構造」のことで、機械が転倒したときシートベルトを装着したオペレータを危険から保護する構造のこと。



巻取式シートベルト

オペレータの身体をしっかりホールドします。
※必ずシートベルトを装着して作業を行ってください。

シートスライド

オペレータの体格に合わせて4段調整できるスライドシートにより、無理のない姿勢で作業ができます。

アキュムレーター装備

エンジンが急停止しても30秒間は作業機を降ろすことができるアキュムレータを装備。(U-10-3のみ採用)



取説・工具入れ

取説や工具を入れておくボックスをシート下に装備。(施錠可)



けん引フック

フレーム後部にフックを装備しました。



さらに磨きかけた、 コンパクトな優れ者。

U-10-3

狭所進入性を高めた 高機能な後方小旋回機

広い作業範囲、なめらかな操作とワンタッチでパターン切替を実現する油圧パイロットレバーを採用。使用頻度の多いレンタルニーズに対応しています。

狭所作業性を高めた後方小旋回機

狭い現場でも後ろを気にせずに余裕の作業を実現。さらに可変脚仕様(DH仕様)で狭所進入性を高め、コンパクトなボディに機能を凝縮した後方小旋回機です。



背面式boomシリンダの採用

boomシリンダをboomの背面に配置。boomシリンダの損傷を防止するとともに前方の視界性が向上しました。



フロントホース、サービスポート配管もboomに内装し、損傷を防止。

前方の視界性の向上

従来機に比べ、boomシリンダを背面に配置することによりboom幅が狭まり、掘削作業時の前方の視界性が向上しました。



U-008



従来機

バケット部の爪が従来機より見やすくなりました。

boomシリンダの損傷防止

大きな石やコンクリート片などをバケットですくい込み、ダンプへの積込みや搭載ブレーカでの作業時もboomシリンダの損傷を気にせずに作業を行えます。



boomシリンダの損傷防止の歴史

boomシリンダ内装など1987年のKH-007発売以来、継承してきたクボタの損傷防止機構。しっかりシリンダを守り、ご好評をいただいています。

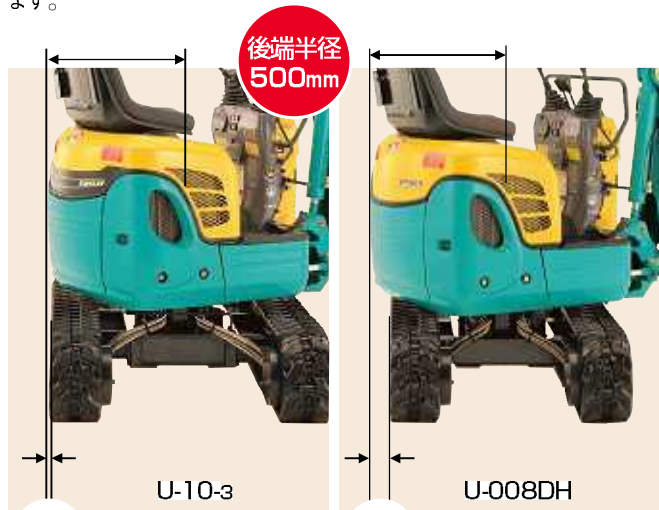


※掲載の写真はカタログ用に撮影しています。現場を離れる時は作業機を接地してください。

狭い現場で威力を発揮。 小さなボディで大きく活躍。

後方小旋回機

後端半径500mmを実現。狭い現場や壁ぎわでの作業もラクラクこなします。

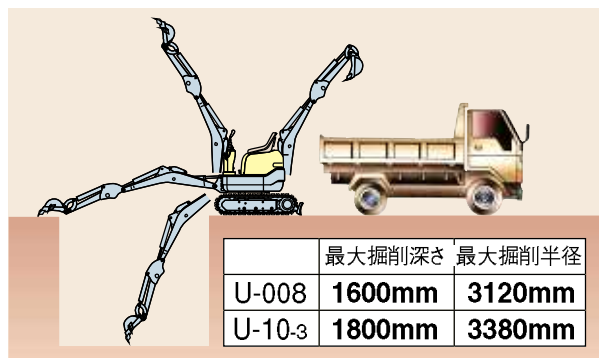


U-10-3
旋回時の後方部のはみ出し幅

U-008DH
旋回時の後方部のはみ出し幅

ワイドな作業範囲

機械質量1トン未満のコンパクトサイズながらも掘削性能はパワフル&ワイド。



クボタオリジナルエンジン

小形産業用ディーゼルエンジン(100馬力以下)において、世界トップシェアを誇るクボタのエンジン。鋳造というゼロの段階から作り始める数少ないエンジンメーカーであるクボタが、一世紀以上もの経験と技術が生み出したハイパワーエンジンを搭載。過酷な現場での作業をしっかり支えます。



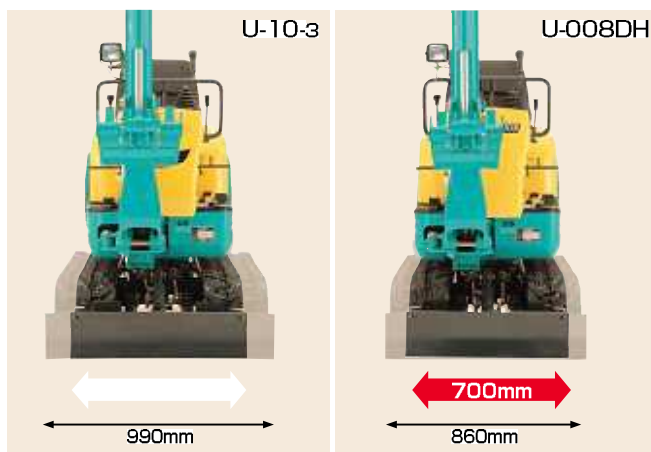
定格出力

U-008 7.4kW(10.2PS)
U-10-3 7.4kW(10.2PS)



可変脚仕様

レバー操作で簡単に伸縮できる可変脚クローラを採用。収縮すれば狭い通路や門扉の間を楽に通過でき、拡張すれば多様な作業に対応できます。



基本性能重視の
固定脚仕様もご用意



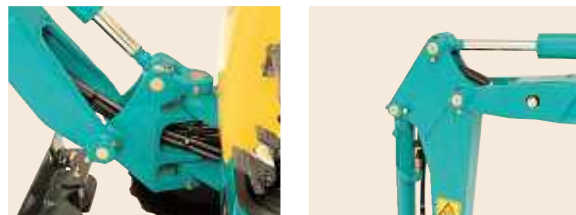
走行2速仕様

トラックへの積み込みや作業現場での移動をスピーディに行えます。

	U-008DH・U-10-3
1速	2.0km/h
2速	4.0km/h

ホース類の損傷を防止

フロントホースをブームに内装 バケットホースをアームに内装



サービスポート配管をブームに内装(オプション)





超低騒音設計

国土交通省の超低騒音基準値(93dB以下)を
 らくらくクリアし、市街地や夜間の工事時に気
 なる騒音を軽減しました。
 (国土交通省超低騒音型建設機械指定)



レンタル機として機能を充実

油圧パイロット操縦

油圧パイロット式操縦レバーで
 滑らかな操作フィーリングを实
 現。(U-10-3)



工具不要の2操作 パターン切替

レバーで2つの操作パターンに
 切替可能。(U-10-3)



取り替え可能なピンロック式13Sツメ



前置き操縦レバー

操縦レバーを前置きにより、足元
 や運転席回りの広々スペースを確保してい
 ます。



ピン脱着式延長ブレード

ドーザーブレードの幅の延長はピンを脱着する
 だけで簡単に行えます。



フルオープンボンネット

後方に大きく開くフルオープンボンネットを
 採用。エンジン回りや燃料系などの日常点
 検が容易にできます。



新型ラグパターンのゴムクローラ

ゴムクローラの接地面積が増え、強度ア
 ップにより、作業性・走行性が向上しました。



ボンネットカバー類の損傷を防止

ボンネットを新デザインウイトでカバーする
 など、不意の損傷を防ぎます。



分割式ドーザーホース

不意の破損の場合もホース交換が容易に
 行えます。



一目でチェックできるイージーチェッカー

燃料の残量、水温、オイル油圧、充電系統
 主要部分の異常が一目でチェックできます。



※掲載の写真はカタログ用に撮影しています。現場を離れる時は作業機を接地してください。

この小ささでこのパワー！ コンパクトな働き者。

住宅配管工事などの狭い現場でも作業をワイドにこなすK-005-3。
パワフル、ワイド、しかもコンパクトという3大要素によりターゲットとなる狭い現場でも効率的な作業が行えます。



フルオープンボンネット

後方に大きく開くフルオープンボンネットを採用し、エンジン周りの点検を容易にしました。



グリスフリーシステム採用

ドーザシリンダとスイングシリンダにグリスフリーシステムを採用。2000時間に渡ってグリスの給脂が不要です。

ブームシリンダーカバー

スペースにゆとりのない現場でも損傷に気を使うことなく作業できます。

1点吊り可能

吊り上げ用金具を標準装備。進入不可能な宅内作業や段差のある現場でも搬入できます。

パワフルワイドな掘削性能

エンジンは4.8馬力。ディーゼルエンジン搭載。最大掘削深さ1305mm、最大掘削高さ2245mm。パワフルでワイドな掘削性能で作業を力強くサポートします。また、バケットシリンダの径を上げ、バケットシリンダ掘削力を向上させました。

超低騒音設計

国土交通省の超低騒音基準値(93dB以下)をクリアし、市街地や夜間の工事時に気になる騒音を軽減しました。(国土交通省超低騒音型建設機械指定)

油圧取出口・操作ペダルを標準装備

油圧取出口・操作ペダルを標準装備しているため、ハンドブレイカーなどの動力がラクに取り出せ、作業用途が拡大します。

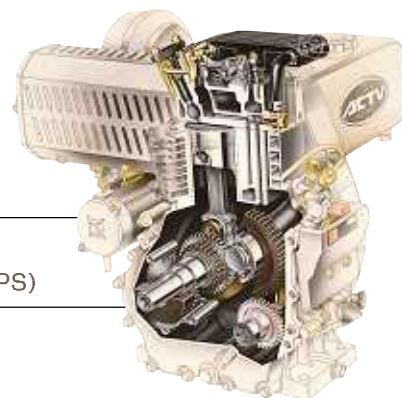


クボタオリジナルエンジン

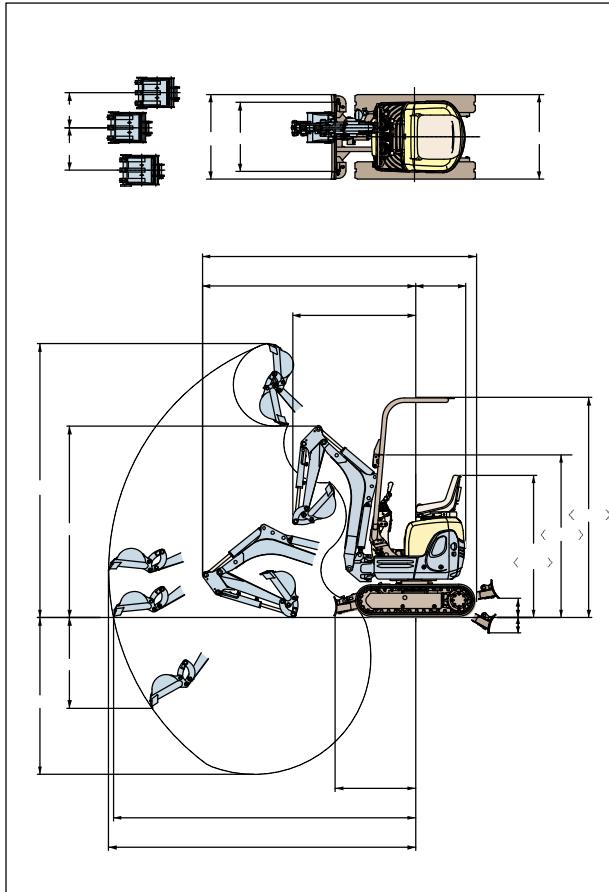
小形産業用ディーゼルエンジン(100馬力以下)において、世界トップシェアを誇るクボタのエンジン。鋳造というゼロの段階から作り始める数少ないエンジンメーカーであるクボタが、一世紀以上もの経験と技術が生み出したハイパワーエンジンを搭載。過酷な現場での作業をしっかり支えます。



定格出力
3.5kW(4.8PS)

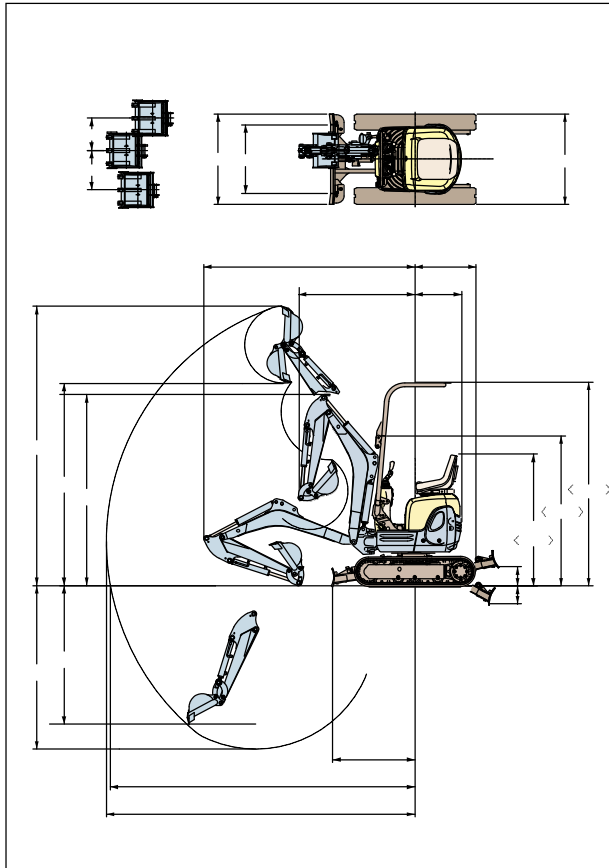


■U-008作業範囲図 単位:mm



※()内はCE仕様

■U-10-3作業範囲図 単位:mm



※()内はCE仕様

■仕様

型式	U-008		
	H	DH	
バケット容量 新JIS平積/山積	0.013/0.018m ³		
標準バケット幅:(サイドカッタ含む/含まず)	318/300mm		
機械質量	870kg	890kg	
機体寸法 (輸送時)	全長	2,780mm	
	全高	1,380(2230(折りたたみ時 1655))mm	
	全幅	820mm	700/860mm
	最低地上高	160mm	150mm
エンジン	エンジン区分	クボタD722-BH-5	
	形式	クボタ水冷3気筒D722-KA	
	総排気量	0.719L(719cc)	
	定格出力/回転数	7.4kW(10.2PS)/2,050rpm	
掘削性能	最大掘削高さ	2,775mm	
	最大タンブ高さ	1,945mm	
	最大掘削深さ	1,600mm	
	最大垂直掘削深さ	1,265mm	
	最大掘削半径	3,120mm	
	最小フロント旋回半径(スイング時)	1,250(1,065)mm	
	後端半径	500mm	
標準シュー	標準シュー形式	ゴムクローラ	
	シュー幅	180mm	
走行部	クローラ全長	1,230mm	
	タンブラ中心距離	900mm	
	クローラ中心距離	640mm	520/680mm
	走行速度(1速/2速)	2.0km/h	2.0/4.0km/h
登坂能力	30°		
旋回速度	8.3rpm		
排土板	排土板(幅)	820mm	700/860mm
	排土板(高さ)	200mm	
	リフト量(GL上/下)	200/180mm	
油圧ポンプ形式	2連ギア		
旋回モータ形式	オービットモータ		
走行モータ形式	オービットモータ		
燃料タンク容量	12.0L		
作動油量	12.5L(タンク内)		

※()内はCE仕様

アタッチメント一覧表

品名	仕様	備考
標準バケット	幅300mm、新JIS山積0.018m ³	一般掘削用
広幅バケット	幅350mm、新JIS山積0.022m ³	積み込み用
	幅380mm、新JIS山積0.024m ³	

※バケット幅はサイドカッタ含まず。

■仕様

型式	U-10-3		
バケット容量 新JIS平積/山積	0.015/0.022m ³		
標準バケット幅:(サイドカッタ含む/含まず)	368/350mm		
機械質量	980kg		
機体寸法 (輸送時)	全長	2,985mm	
	全高	1,380(2230(折りたたみ時 1655))mm	
	全幅	750/990mm	
	最低地上高	140mm	
エンジン	エンジン区分	クボタD722-BH-6	
	形式	クボタ水冷3気筒立形D722-KA	
	総排気量	0.719L(719cc)	
	定格出力/回転数	7.4kW(10.2PS)/2,050rpm	
掘削性能	最大掘削高さ	3,055mm	
	最大タンブ高さ	2,215mm	
	最大掘削深さ	1,800mm	
	最大垂直掘削深さ	1,550mm	
	最大掘削半径	3,380mm	
	最小フロント旋回半径(スイング時)	1,250mm(1,075mm)	
	後端半径	500mm	
標準シュー	標準シュー形式	ゴムクローラ	
	シュー幅	180mm	
走行部	クローラ全長	1,340mm	
	タンブラ中心距離	1,010mm	
	クローラ中心距離	570/810mm	
	走行速度(1速/2速)	2.0/4.0km/h	
登坂能力	30°		
旋回速度	8.3rpm		
排土板	排土板(幅)	750/990mm	
	排土板(高さ)	200mm	
	リフト量(GL上/下)	215/190mm	
油圧ポンプ形式	2+1連ギア		
旋回モータ形式	オービットモータ		
走行モータ形式	オービットモータ		
燃料タンク容量	12L		
作動油量	12.5L(タンク内)		

※()内はCE仕様

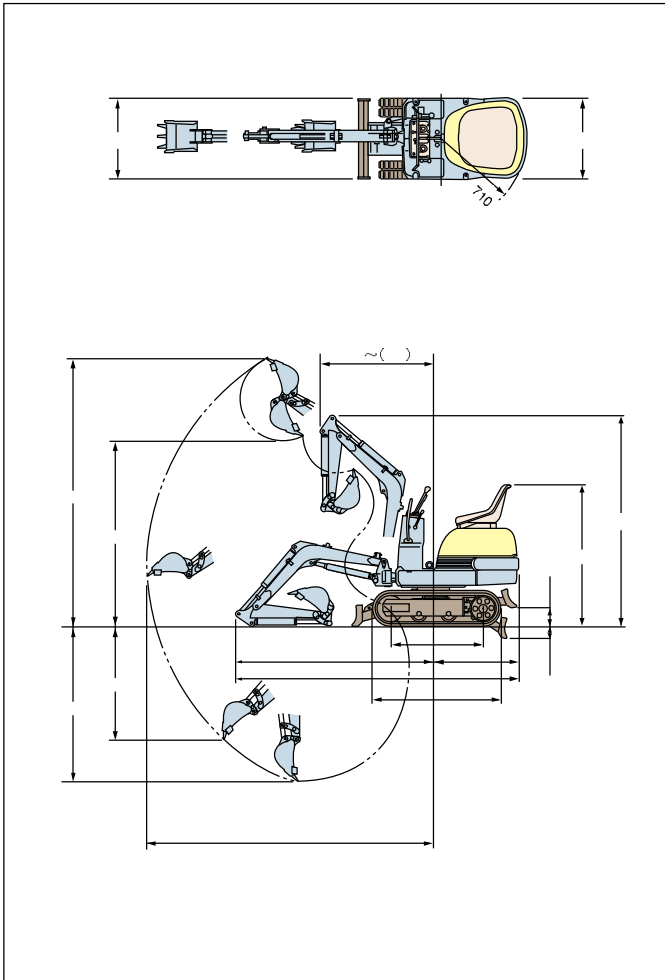
アタッチメント一覧表

品名	仕様	備考
標準バケット	幅350mm、新JIS山積0.022m ³	一般掘削用
広幅バケット	幅380mm、新JIS山積0.024m ³	積み込み用
狭幅バケット	幅300mm、新JIS山積0.018m ³	幅狭掘削用

※バケット幅はサイドカッタ含まず。

※掲載の写真はカタログ用に撮影しています。現場を離れる時は作業機を接地してください。

■K-005-3作業範囲図 単位:mm



■仕様

型 式		K-005-3
バケット容量新JIS平積/山積		0.008/0.011m ³
標準バケット幅:(サイドカッタ含む/含まず)		318/300mm
機械質量		500kg
機体寸法 (輸送時)	全長	2,390mm
	全高	1,235mm
	全幅	690mm
	最低地上高	150mm
エンジン	エンジン区分	クボタOC62-D-BH
	形式	クボタ液冷単気筒立形ディーゼルエンジン
	総排気量	0.276L
	定格出力/回転数	3.5kW(4.8PS)/2,500rpm
掘削性能	最大掘削高さ	2,245mm
	最大ダンプ高さ	1,570mm
	最大掘削深さ	1,305mm
	最大垂直掘削深さ	960mm
	最大掘削半径	2,415mm
	最小フロント旋回半径(スイング時)	960(780)mm
	後端半径	710mm
標準シュー	標準シュー形式	ゴムクローラ
	シュー幅	150mm
走行部	クローラ全長	1,080mm
	タンブラ中心距離	790mm
	クローラ中心距離	540mm
	走行速度(1速/2速)	1.4km/h
	登坂能力	30°
旋回速度		7.5rpm
排土板	排土板(幅)	690mm
	排土板(高さ)	175mm
	リフト量(GL上/下)	155/105mm
油圧ポンプ形式		2連ギア
旋回モータ形式		オービットモータ
走行モータ形式		オービットモータ
燃料タンク容量		4.0L
作動油量		7.2L(タンク内)

アタッチメント一覧表

品名	仕様	備考
狭幅バケット	幅250mm、新JIS山積0.008m ³	狭幅掘削用

※バケット幅はサイドカッタ含まず。



U-008(後方小旋回型)

U-10-3(後方小旋回型)

K-005-3(標準型)

- ご使用される時は取扱説明書をよくお読みのうえ正しくご使用下さい。
- 機体質量3t未満の建設機械を運転する場合には、事前に「車両系建設機械運転特別教育」を、3t以上の場合は「車両系建設機械運転技能講習」を必ず受講して下さい。
- 故障や事故を防ぐ為、機械の定期的な点検を必ず行って下さい。
- 特定自主検査は厚生労働大臣又は労働基準監督局長の登録を受けた検査業者で検査を行なうよう義務づけられています。
- 作業の際には必ずシートベルトを着用して下さい。(CE仕様)

株式会社クボタ URL:<http://www.kenki.kubota.co.jp>

建設機械事業推進部	枚方市中宮大池1-1-1	☎ 072(890)2885
(株)クボタ建機北海道	北広島市大曲工業団地3-1	☎ 011(377)5511
(株)クボタ建機東日本	さいたま市桜区西堀5-2-36	☎ 048(865)5181
東北統括部	名取市田高字原182-1	☎ 022(384)2144
(株)クボタ建機西日本	伊丹市奥畑5-10	☎ 072(781)7715
大阪統括部	和泉市上代町996-1	☎ 0725(45)2299
中部統括部	一宮市観音町1-1	☎ 0586(73)1235
北陸統括部	白山市下柏野956-1	☎ 076(274)9606
中国統括部	呉市広多賀谷3-4-10	☎ 0823(72)0235
四国統括部	丸亀市飯山町下法軍寺90	☎ 0877(98)0277
(株)クボタ建機九州	熊本市八幡5-16-23	☎ 096(358)6100
三光クボタ建機(株)	熊本市長嶺東6-30-30	☎ 096(380)8411

製品の詳しいご相談は下記までご連絡ください。

- 本カタログに記載されている仕様は予告なく変更させていただくことがあります。
- ブレーカ作業をする時は「車両系建設機械(解体用)運転技能講習」終了証が必要です。